

UDC

中华人民共和国行业标准

JGJ

JGJ/T 299 – 2013

备案号 J 1593 – 2013

P

建筑防水工程现场检测技术规范

Technical code for in-site testing of building
waterproof engineering

2013 – 05 – 09 发布

2013 – 12 – 01 实施

中华人民共和国住房和城乡建设部 发布

中华人民共和国行业标准

建筑防水工程现场检测技术规范

Technical code for in-site testing of building
waterproof engineering

JGJ/T 299 - 2013

批准部门：中华人民共和国住房和城乡建设部

施行日期：2 0 1 3 年 1 2 月 1 日

中国建筑工业出版社

2013 北 京

中华人民共和国行业标准
建筑防水工程现场检测技术规范
Technical code for in-site testing of building
waterproof engineering
JGJ/T 299 - 2013

*

中国建筑工业出版社出版、发行（北京西郊百万庄）
各地新华书店、建筑书店经销
北京红光制版公司制版
北京同文印刷有限责任公司印刷

*

开本：850×1168 毫米 1/32 印张：2 字数：50 千字
2013 年 9 月第一版 2013 年 12 月第二次印刷
定价：**10.00** 元

统一书号：15112·23736

版权所有 翻印必究

如有印装质量问题，可寄本社退换

（邮政编码 100037）

本社网址：<http://www.cabp.com.cn>

网上书店：<http://www.china-building.com.cn>

中华人民共和国住房和城乡建设部 公 告

第 25 号

住房和城乡建设部关于发布行业标准 《建筑防水工程现场检测技术规范》的公告

现批准《建筑防水工程现场检测技术规范》为行业标准，编号为 JGJ/T 299 - 2013，自 2013 年 12 月 1 日起实施。

本规范由我部标准定额研究所组织中国建筑工业出版社出版发行。

中华人民共和国住房和城乡建设部

2013 年 5 月 9 日

前 言

根据住房和城乡建设部《关于印发〈2010年工程建设标准规范制订、修订计划〉的通知》（建标〔2010〕43号文）的要求，规范编制组经广泛调查研究，认真总结实践经验，参考有关国内外先进标准，并在广泛征求意见的基础上，制定了本规范。

本规范的主要技术内容是：1. 总则；2. 术语；3. 基本规定；4. 基层平整度检测；5. 基层含水检测；6. 基层表面正拉粘结强度检测；7. 防水层粘结强度检测；8. 防水层厚度检测；9. 剥离强度检测；10. 防水层柔性检测；11. 防水层不透水性检测；12. 蓄水和淋水试验；13. 红外热像法渗漏水检测。

本规范由住房和城乡建设部负责管理，由中国建筑科学研究院负责具体技术内容的解释。执行过程中如有意见或建议，请寄送中国建筑科学研究院（地址：北京市北三环东路30号；邮编：100013）。

本规范主编单位：中国建筑科学研究院

四川省晟茂建设有限公司

本规范参编单位：广州市建筑科学研究院有限公司

安徽省建筑科学研究设计院

重庆市建筑科学研究院

辽宁省建设科学研究院

广州市鲁班建筑工程技术有限公司

中国建筑材料科学研究总院苏州防水研究院

北京东方雨虹防水技术股份有限公司

本规范主要起草人员：张仁瑜 程晓波 张 勇 王景贤

袁伟衡 范 伟 邹道金 罗 晖

王 元 邓天宇 杨 胜 段文锋
肖 波 王淑丽 刘林军 梁志勤
本规范主要审查人员：叶林标 高小旺 崔士起 戴宝成
路彦兴 李 军 卢忠飞 翟传明
乔亚玲

目 次

| | | |
|------|--------------|----|
| 1 | 总则 | 1 |
| 2 | 术语 | 2 |
| 3 | 基本规定 | 4 |
| 3.1 | 检测程序 | 4 |
| 3.2 | 检测单元及测区的划分 | 5 |
| 3.3 | 检测条件 | 7 |
| 4 | 基层平整度检测 | 8 |
| 5 | 基层含水检测 | 9 |
| 5.1 | 一般规定 | 9 |
| 5.2 | 含水率检测 | 9 |
| 5.3 | 单位面积含水量检测 | 9 |
| 6 | 基层表面正拉粘结强度检测 | 12 |
| 7 | 防水层粘结强度检测 | 14 |
| 8 | 防水层厚度检测 | 16 |
| 8.1 | 一般规定 | 16 |
| 8.2 | 超声波法 | 16 |
| 8.3 | 割开法 | 17 |
| 9 | 剥离强度检测 | 18 |
| 10 | 防水层柔性检测 | 21 |
| 11 | 防水层不透水性检测 | 25 |
| 12 | 蓄水和淋水试验 | 27 |
| 12.1 | 蓄水试验 | 27 |
| 12.2 | 淋水试验 | 27 |
| 13 | 红外热像法渗漏水检测 | 29 |

| | |
|---------------|----|
| 本规范用词说明 | 31 |
| 引用标准名录 | 32 |
| 附：条文说明 | 33 |

Contents

| | | |
|------|---|----|
| 1 | General Provisions | 1 |
| 2 | Terms | 2 |
| 3 | Basic Requirements | 4 |
| 3.1 | Testing Program | 4 |
| 3.2 | Division of Testing Unit and Zone | 5 |
| 3.3 | Testing Condition | 7 |
| 4 | Evenness Testing of Substrate | 8 |
| 5 | Water Content Testing of Substrate | 9 |
| 5.1 | General Requirements | 9 |
| 5.2 | Water Percentage | 9 |
| 5.3 | Water Content of Unit Area | 9 |
| 6 | Surface Bonding Strength of Substrate | 12 |
| 7 | Bonding Strength of Waterproof Layer | 14 |
| 8 | Thickness Testing | 16 |
| 8.1 | General Requirements | 16 |
| 8.2 | Ultrasonic Method | 16 |
| 8.3 | Cut-out Method | 17 |
| 9 | Peeling Strength Testing | 18 |
| 10 | Flexibility Testing | 21 |
| 11 | Watertightness Testing | 25 |
| 12 | Water Ponding and Water Pouring Testing | 27 |
| 12.1 | Water Ponding | 27 |
| 12.2 | Water Pouring | 27 |
| 13 | Leakage Detection by Thermal Imager | 29 |

| | |
|---|----|
| Explanation of Wording in This Code | 31 |
| List of Quoted Standards | 32 |
| Addition; Explanation of Provisions | 33 |

1 总 则

1.0.1 为保证建筑防水工程质量，统一现场检测方法，制定本规范。

1.0.2 本规范适用于建筑防水工程的现场检测。

1.0.3 建筑防水工程的现场检测除应符合本规范外，尚应符合国家现行有关标准的规定。

2 术 语

2.0.1 检测单元 testing unit

按要求划分的、供检测用的建筑防水工程组成单元。

2.0.2 测区 testing zone

对建筑防水工程中进行现场检测时，在一个检测单元内按检测方法要求确定的检测区域。

2.0.3 测点 testing point

按检测方法要求，在一个测区内随机布置的一个或若干个检测点。

2.0.4 无损检测方法 non-destructive testing method

检测过程对既有防水性能不会造成损伤的检测方法。

2.0.5 局部破损检测方法 semi-destructive testing method

检测过程对既有防水性能有局部或暂时的损伤，但可修复的检测方法。

2.0.6 基层 substrate

防水层的依附层或起支撑作用的构造层。

2.0.7 无水氯化钙法 testing method of anhydrous calcium chloride

利用安放在基层表面的无水氯化钙吸湿盒吸水前后的质量差计算基层单位面积含水量的检测方法。

2.0.8 破坏面积 breakage area

粘结强度检测时，破坏部位在基层法线方向上的投影面积。

2.0.9 切割面积 cutting area

粘结强度检测前，使用切割工具沿钢标准块边缘，在测点上切割出的检测区域的面积。

2.0.10 超声波法 ultrasonic method

利用超声波在不同材质界面发生反射时间差的原理检测防水层厚度的方法。

2.0.11 落锤法 dropping hammer method

用一定质量的钢锤从一定高度自由下落并锤击水平面防水层，通过观察锤击部位裂纹分布情况检测防水层柔性的方法。

2.0.12 摆锤法 pendulum hammer method

用一定质量的摆锤装置，从水平、初速度为零的状态自由下摆，锤击垂直面防水层，通过观察锤击部位裂纹分布情况检测防水层柔性的方法。

2.0.13 红外热像法 testing method of thermal imager

利用红外热像仪对待检部位进行热成像拍摄，根据表面温差，查找防水工程渗漏区域的方法。

3 基本规定

3.1 检测程序

3.1.1 建筑防水工程的现场检测应按下列程序进行：

- 1 接受客户委托；
- 2 开展检测前调查；
- 3 确定检测方案；
- 4 开展现场检测；
- 5 处理数据，并对无效数据进行补充检测；
- 6 出具检测报告。

3.1.2 调查阶段应开展下列工作：

- 1 了解检测目的和委托方的具体要求；
- 2 收集待检工程的设计图纸、防水材料种类及材料检测报告等施工验收资料；
- 3 了解防水工程施工工艺、施工条件及使用状况；
- 4 查明建筑防水工程所处环境条件；
- 5 对于既有建筑，应查明防水工程的现状。

3.1.3 检测方案应包括下列内容：

- 1 检测范围和检测内容；
- 2 检测方法；
- 3 检测单元及测区、测点的划分方案；
- 4 人员安全防护及环境保护措施。

3.1.4 建筑防水工程现场检测方法应根据防水工程的结构形式、设计要求和现场条件等因素进行选择。当满足检测要求时，宜选择无损检测方法。

3.1.5 对检测造成的防水层破损应予以修复，并宜对修复部位进行加强处理。

3.1.6 检测报告应包含下列内容：

- 1 委托单位、工程名称及部位；
- 2 防水材料名称及施工工艺；
- 3 检测项目及检测方法；
- 4 仪器设备名称及型号；
- 5 检测项目中每个测区的检测结果；
- 6 检测中出现的异常部位的图示；
- 7 检测日期及环境条件；
- 8 检测方法 & 双方约定的其他需要记录的信息。

3.2 检测单元及测区的划分

3.2.1 新建建筑防水工程检测单元的划分应符合下列规定：

1 新建建筑的屋面、外墙和地下防水工程检测单元的划分应符合国家现行有关验收规范的规定；

2 新建建筑的室内防水工程检测单元的划分应符合表 3.2.1 的规定；

表 3.2.1 新建建筑室内防水工程检测单元的划分

| | 划分标准 | 检测单元 (个) |
|-----|---|--|
| 自然间 | ≤ 10 间 | 不应少于 1 个 |
| | > 10 间且 ≤ 50 间 | 不应少于 3 个 |
| | > 50 间且 ≤ 100 间 | 不应少于 7 个 |
| | > 100 间 | 每 100 间不应少于 7 个，不足 100 间的应按本表的划分标准执行 |
| 水池 | $\leq 100\text{m}^2$ | 不应少于 1 个 |
| | $> 100\text{m}^2$ 且 $\leq 1000\text{m}^2$ | 不应少于 3 个 |
| | $> 1000\text{m}^2$ 且 $\leq 10000\text{m}^2$ | 不应少于 5 个 |
| | $> 10000\text{m}^2$ | 每 10000m^2 不应少于 5 个，不足 10000m^2 的部分应按本表的划分标准执行 |

3 进行蓄水试验时，水池应被视为一个检测单元；

4 进行红外热像法渗漏检测时，宜根据红外热像仪的精度和检测范围划分检测单元，检测单元的面积不应大于仪器在最佳分辨率条件下的最大检测范围。

3.2.2 既有建筑防水工程检测单元的划分应符合下列规定：

1 既有建筑室内防水工程检测单元的划分应符合本规范第3.2.1条的规定。

2 既有建筑的屋面、外墙和地下等防水工程检测单元应按防水层面积划分，并应符合表3.2.2的规定。

表 3.2.2 既有建筑屋面、外墙和地下等
防水工程检测单元的划分

| 划分标准 (m ²) | 检测单元 (个) |
|------------------------|--|
| ≤1000 | 不应少于 1 个 |
| >1000 且 ≤5000 | 不应少于 3 个 |
| >5000 且 ≤10000 | 不应少于 7 个 |
| >10000 | 每 10000 m ² 的检测单元数不应少于 7 个，不足 10000 m ² 的部分应按本表中划分标准执行 |

3.2.3 测区的划分应符合下列规定：

1 进行红外热像法渗漏水检测时，一个检测单元应被视为一个测区。

2 进行除蓄水试验和红外热像法渗漏水检测之外的其他检测时，每个检测单元的测区数量不应少于 3 个，且每个测区的面积不得小于 10m²。检测单元面积不足 10m² 的，应作为一个测区。

3 对于建筑室内防水工程的自然间和水池，当进行蓄水试验时，每个检测单元的每一自然间和水池均应作为一个测区；除此之外，当进行其他检测时可从每个检测单元中随机抽取一自然间和水池作为一个测区。

3.2.4 除淋水、蓄水试验及红外热像法渗漏水检测外，进行其

他检测时，每个测区的测点数量不应少于 3 个。

3.3 检测条件

3.3.1 测点表面应清洁。

3.3.2 仪器设备的精度应满足检测项目的要求。检测时，仪器设备应在检定或校准周期内，并处于正常工作状态。

3.3.3 检测用水应符合现行行业标准《混凝土用水标准》JGJ 63 的规定。

3.3.4 露天检测时，不应在雨、雪及五级以上大风天气条件下进行，检测环境温度宜在 5℃~35℃。

3.3.5 检测人员应经过专业培训。

4 基层平整度检测

- 4.0.1 本章适用于基层平整度的现场检测。
- 4.0.2 基层平整度现场检测的器具应符合下列规定：
 - 1 靠尺规格应为 2m；
 - 2 塞尺精度不应低于 0.1mm。
- 4.0.3 基层平整度检测时，每个测点应在相互垂直的方向上各检测一次，取两次读数的较大值作为该测点基层平整度的检测值，并应精确至 0.1mm。
- 4.0.4 应以各测点检测值的最大值作为该测区基层平整度的检测结果，并应以各测区检测结果的最大值为该检测单元基层平整度的检测结果。

5 基层含水检测

5.1 一般规定

5.1.1 本章适用于自然风干状态的混凝土或砂浆基层含水的现场检测，其中含水率宜采用含水率测定仪进行检测，单位面积含水量宜采用无水氯化钙法进行检测。

5.1.2 基层含水检测时，环境相对湿度不应大于 80%。

5.2 含水率检测

5.2.1 基层含水率测定仪的允许误差为 $\pm 0.5\%$ ，测量范围不应小于 40%。

5.2.2 基层含水率的测点间距不应小于 1000mm，且距构件边缘不应小于 100mm。

5.2.3 基层含水率检测时，含水率测定仪探头应与测点表面充分接触，每个测点应重复检测三次，以三次读数的算术平均值作为该测点的基层含水率，并应精确至 0.1%。

5.2.4 应以各测点检测值的最大值作为该测区基层含水率的检测结果，并应以各测区检测结果的最大值为该检测单元基层含水率的检测结果。

5.3 单位面积含水量检测

5.3.1 单位面积含水量检测的仪器和装置应符合下列规定：

1 无水氯化钙吸湿盒应密封，包含的粉状无水氯化钙质量不宜小于 100g，吸湿盒应具有重复开启、密闭功能，其开口面积不宜小于 800mm^2 ；

2 透明罩开口面积不宜小于 $200\text{mm} \times 300\text{mm}$ ，高度不宜小于 150mm；

3 透明罩、托盘及吸湿盒不应具有吸水特性，托盘不应影响基层表面的水分向外扩散；

4 天平的感量应为 0.01g。

5.3.2 单位面积含水量检测的每个测区应至少布置 1 个测点，且测点应易于无水氯化钙吸湿盒的安放和透明罩的密封。

5.3.3 单位面积含水量的现场检测应按下列步骤进行：

1 称量无水氯化钙吸湿盒的初始质量，记为 m_1 ，并应精确至 0.01g。

2 安放托盘和无水氯化钙吸湿盒，打开吸湿盒，并立即安放透明罩（图 5.3.3-1、图 5.3.3-2）。透明罩四周应采用密封胶在 2min 内完全密封，并应记录检测开始时间。检测过程中，应确保透明罩的密封。

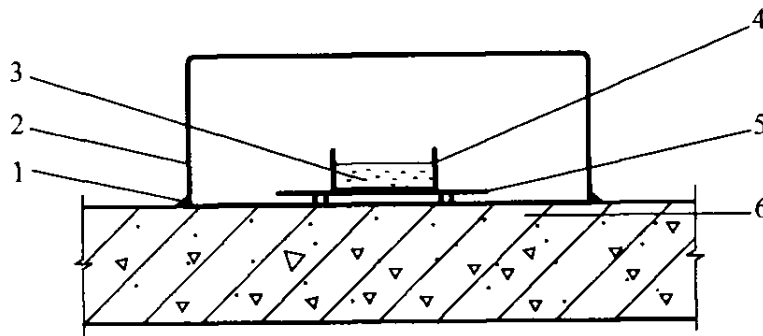


图 5.3.3-1 水平面基层单位面积
含水量检测示意图

1—密封胶；2—透明罩；3—无水氯化钙；
4—无水氯化钙吸湿盒；5—托盘；6—基层

3 经过 (24 ± 0.5) h 后，打开透明罩，立即密封无水氯化钙吸湿盒，称取吸湿后无水氯化钙吸湿盒质量，记为 m_2 ，应精确至 0.01g，并应记录检测终止时间。

5.3.4 基层单位面积含水量应按下式计算：

$$M_A = \frac{m_2 - m_1}{A} \times 10^6 \quad (5.3.4)$$

式中： M_A ——基层单位面积含水量 (g/m^2)，精确至 $0.1\text{g}/\text{m}^2$ ；
 m_1 ——无水氯化钙吸湿盒的初始质量 (g)；

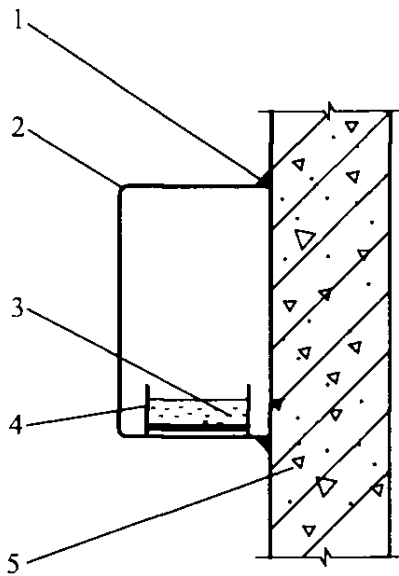


图 5.3.3-2 立面基层单位面积
含水量检测示意图

1—密封胶；2—透明罩；3—无水氯化钙；
4—无水氯化钙吸湿盒；5—基层

m_2 ——吸湿后无水氯化钙吸湿盒质量 (g)；

A ——透明罩的开口面积 (mm^2)。

5.3.5 当布置多个测点时，应以各测点检测值的最大值作为该测区的基层单位面积含水量的检测结果。

5.3.6 应以各测区检测结果的最大值为该检测单元基层含水率的检测结果。

5.3.7 基层单位面积含水量检测时，应同时记录检测过程中的平均气温。

5.3.8 当基层含水量检测过程中测点周围出现明水时，该次检测应作废，并应重新进行检测。

6 基层表面正拉粘结强度检测

6.0.1 本章适用于混凝土或砂浆基层表面正拉粘结强度的现场检测。

6.0.2 基层表面正拉粘结强度现场检测的仪器设备应符合下列规定：

1 粘结强度检测仪应符合现行行业标准《数显式粘结强度检测仪》JG 3056 的规定，且精度不应超过 1N；

2 方形钢标准块的尺寸宜为 40mm×40mm，厚度不应小于 25mm，且应采用 45 号钢制作；

3 钢直尺的分度值应为 1mm。

6.0.3 基层表面正拉粘结强度现场检测的测点间距不应小于 1000mm，测点距构件边缘不应小于 100mm。

6.0.4 基层表面正拉粘结强度现场检测应按下列步骤进行：

1 使用高强、快速固化的胶粘剂将钢标准块粘结在测点上，并应保证满粘，在胶粘剂完全固化前，钢标准块不得受到扰动。

2 沿钢标准块外沿，使用切割机在垂直基层表面的方向上切成方形检测面，切割深度不应小于 10mm。

3 将切槽清理干净，用钢直尺测量切割面尺寸，精确至 1mm，计算切割面积 (S)。

4 将粘结强度检测仪与钢标准块连接在一起，并应保证拉力方向与检测面垂直 (图 6.0.4)。

5 将钢标准块以 (5 ± 1) mm/min 的速率向上拉动，直至破坏，然后记录最大拉力值和破坏面情况。对于检测过程中钢标准块发生扭转、偏斜或检测面部分脱落的，该次检测应作废，并应重新进行检测。

6 当破坏面积大于钢标准块面积的 80%，且破坏面中无外

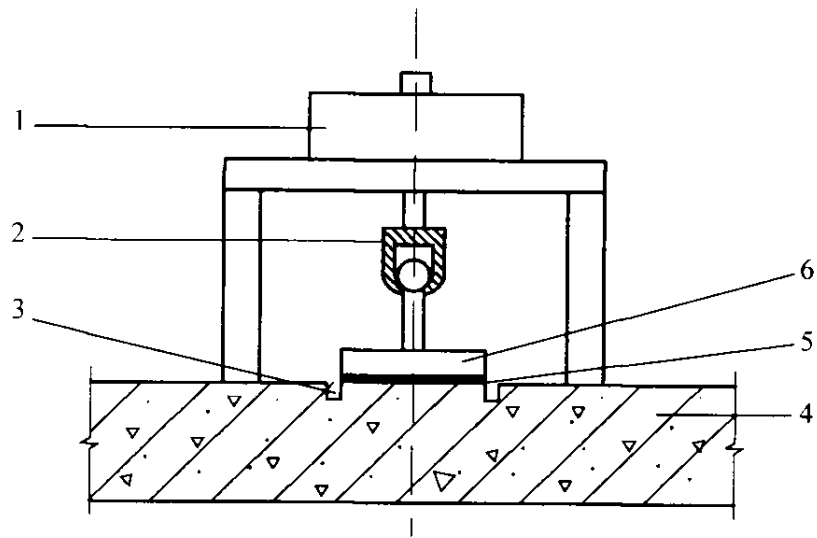


图 6.0.4 基层表面正拉粘结强度检测示意图

1—加载装置；2—传力螺杆；3—切口；4—基层；
5—胶粘剂；6—钢标准块

露钢筋时，可判定本次检测为有效，否则应重新进行检测。

6.0.5 基层表面正拉粘结强度应按下式计算：

$$R_c = \frac{F_t}{S} \quad (6.0.5)$$

式中： R_c ——表面正拉粘结强度（MPa），精确至 0.01MPa；

F_t ——最大拉力值（N）；

S ——检测面的切割面积（ mm^2 ）。

6.0.6 基层表面正拉粘结强度检测结果的判定应符合下列规定：

1 当测区内各测点检测值的算术平均值符合设计要求或国家现行有关标准的规定，且最小值不小于设计值的 80% 或国家现行标准规定值的 80% 时，判定该测区所检项目合格；

2 当测区内测点检测值的最小值不小于设计值的 80% 或国家现行有关标准规定值的 80%，且算术平均值小于设计值或国家现行有关标准的规定时，可在同一测区内加倍选取测点补测，并以前后两批测点检测值的算术平均值和最小值为该测区所检项目的检测结果；

3 全部测区合格时，判定该检测单元合格。

7 防水层粘结强度检测

7.0.1 本章适用于卷材防水层和涂膜防水层粘结强度的现场检测。

7.0.2 防水层粘结强度现场检测的仪器设备应符合下列规定：

1 粘结强度检测仪的技术指标应符合现行行业标准《数显式粘结强度检测仪》JG 3056 的规定，且精度不应超过 1N；

2 改性沥青类卷材防水层宜选用 100mm×100mm 的钢标准块，其他类型防水层宜选用 40mm×40mm 的钢标准块，钢标准块的厚度不应小于 25mm，且应采用 45 号钢制作；

3 红外测温仪的分辨率不应超过 0.1℃。

7.0.3 防水层粘结强度现场检测的测点布置应符合下列规定：

1 相邻测点间距不应小于 1000mm，测点距构件边缘不应小于 100mm；

2 检测卷材防水层时，测点应避开卷材的搭接部位。

7.0.4 防水层粘结强度现场检测时，应采用红外测温仪对防水层表面温度进行检测，且防水层表面温度应在 10℃～40℃。

7.0.5 防水层粘结强度的现场检测应按下列步骤进行：

1 使用高强、快速固化的胶粘剂将钢标准块粘结在测点上，并应保证满粘，在胶粘剂完全固化前，钢标准块不得受到扰动。

2 沿钢标准块外沿，使用切割机在垂直基层表面方向切成方形检测面，应将防水层完全切透。

3 将切槽清理干净，用钢直尺测量切割面尺寸，精确至 1mm，计算切割面积 (S)。

4 将粘结强度检测仪与钢标准块连接在一起，并应保证拉力方向与检测面垂直 (图 7.0.5)。

5 将钢标准块以 (5 ± 1) mm/min 的速率向上拉动，直至防

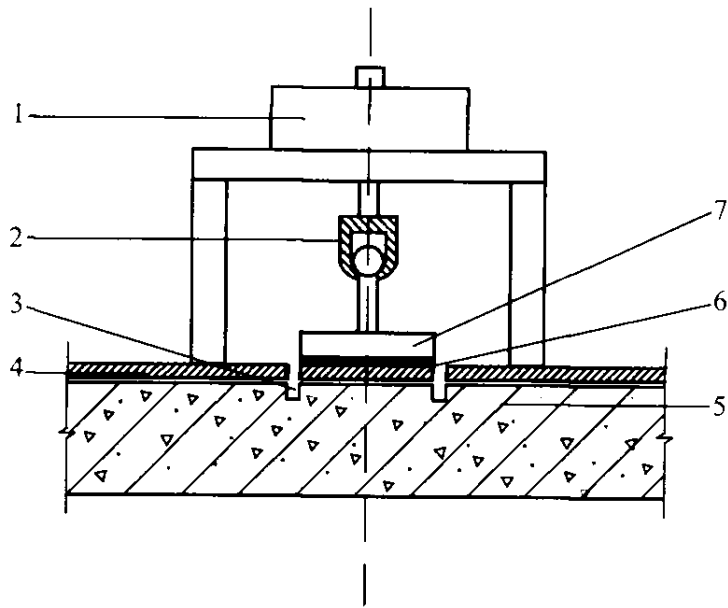


图 7.0.5 防水层粘结强度检测示意图

1—加载装置；2—传力螺杆；3—切口；4—防水层；
5—基层；6—胶粘剂；7—钢标准块

水层完全从基层表面剥落，记录最大拉力值和破坏面情况。对于检测过程中钢标准块发生扭转、偏斜或检测面部分脱落的，该次检测应作废，并应重新进行检测。

6 当破坏发生在基层、防水层或基层与防水层的粘结面中，且破坏面积大于钢标准块面积的 80% 时，可判定本次检测有效，否则应重新进行检测。

7.0.6 防水层粘结强度应按下式计算：

$$R_w = \frac{F_1}{S} \quad (7.0.6)$$

式中： R_w ——防水层粘结强度（MPa），精确至 0.01MPa；

F_1 ——最大拉力值（N）；

S ——检测面的切割面积（ mm^2 ）。

7.0.7 防水层粘结强度检测结果的判定应符合本规范第 6.0.6 条的规定。

8 防水层厚度检测

8.1 一般规定

8.1.1 本章适用于防水层厚度的现场检测，其中超声波法适用于涂膜防水层的厚度检测，割开法适用于涂膜和卷材防水层的厚度检测。

8.1.2 检测涂膜防水层厚度时，待检涂膜防水层应完全固化。

8.1.3 当对防水层厚度检测结果有异议时，应以割开法的检测结果为准。

8.1.4 防水层厚度检测结果的判定应符合本规范第 6.0.6 条的规定。

8.2 超声波法

8.2.1 超声波法所用的涂层测厚仪，应具有检测以混凝土、砂浆为基层的涂膜防水层厚度的功能，检测精度不应大于 0.01mm，仪器的量程不应小于涂膜设计厚度的 120%。

8.2.2 超声波法防水层厚度检测应按下列步骤进行：

1 采用与被测涂膜材质相近且厚度已知的涂膜对超声波涂层测厚仪进行校正；

2 在探头端面涂抹耦合剂；

3 施加适当且恒定的力将探头垂直地压在测点表面，读取并记录仪器示值（图 8.2.2）。每个测点应重复读数 3 次，并应以 3 次读数的算术平均值作为该测点的防水层厚度的检测结果，精确至 0.01mm。

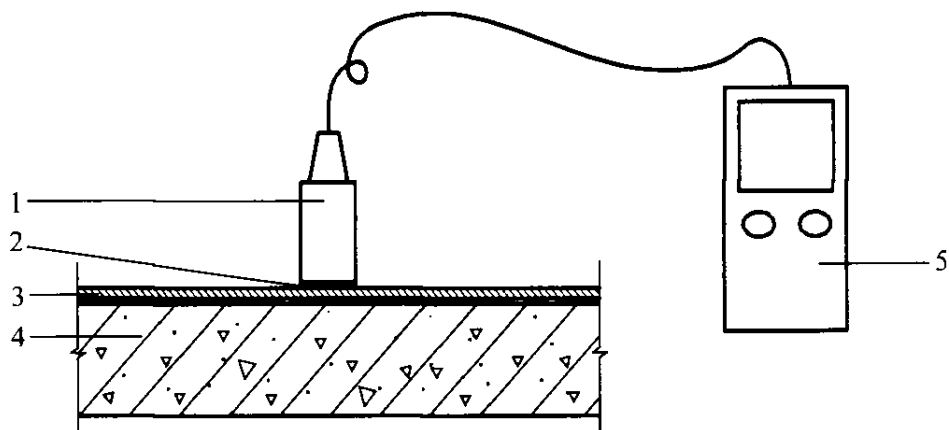


图 8.2.2 超声波法检测示意图

1—探头；2—耦合剂；3—涂膜防水层；
4—基层；5—超声波涂层测厚仪主机

8.3 割 开 法

8.3.1 割开法所用的测厚仪应符合现行国家标准《建筑防水卷材试验方法 第4部分：沥青防水卷材 厚度、单位面积质量》GB/T 328.4 的规定。

8.3.2 割开法防水层厚度检测应按下列步骤进行：

1 采用切割工具在选定测点处切割出尺寸为 $40\text{mm} \times 40\text{mm}$ 的防水层，取样时应避免防水层因拉伸而产生的永久变形；

2 用测厚仪在四边及中心部位分别量取样品的厚度，取 5 个测量值的算术平均值作为该测点防水层厚度的检测结果，精确至 0.01mm 。

9 剥离强度检测

9.0.1 本章适用于采用满粘工艺铺贴的卷材防水层与基层剥离强度、卷材防水层接缝剥离强度的现场检测。

9.0.2 剥离强度的现场检测应采用下列仪器设备：

1 90°剥离仪：应具有实时显示力值、位移等检测参数的功能和自动峰值显示功能；

2 红外测温仪：分辨率应为 $\pm 0.1^{\circ}\text{C}$ 。

9.0.3 剥离强度现场检测的每个测区应至少布置1个测点，相邻测点的间距不应小于1000mm，测点距构件边缘不应小于100mm。

9.0.4 剥离强度现场检测用试件应按下列步骤进行制备：

1 卷材防水层接缝剥离强度试件：先准备长度不小于200mm，宽度为 $(50\pm 5)\text{mm}$ 的卷材作为夹持辅助材料；再采用高强、快速固化的胶粘剂将其粘结在卷材防水层的接缝外边缘处，粘结面尺寸宜为 $50\text{mm}\times 30\text{mm}$ ，其长度方向应与接缝垂直；然后沿夹持辅助材料的边缘，采用切割工具进行切割，制备试件，并将接缝上层卷材拉起30mm（图9.0.4）；

2 卷材防水层与基层剥离强度试件：采用切割工具沿纵向在卷材防水层上切割出长度为 $(400\pm 10)\text{mm}$ ，宽度为 $(50\pm 5)\text{mm}$ 的试件，并将试件的一端拉起30mm（图9.0.4）。

9.0.5 剥离强度现场检测时，应采用红外测温仪对防水层表面温度进行检测，防水层表面温度应在 $10^{\circ}\text{C}\sim 40^{\circ}\text{C}$ 。

9.0.6 剥离强度现场检测应按下列步骤进行：

1 将90°剥离仪放置在测点上，使试件的拉起部分与防水层垂直（图9.0.6-1、图9.0.6-2）；仪器调平后，将试件拉起部分放入夹具中，拧紧夹具；

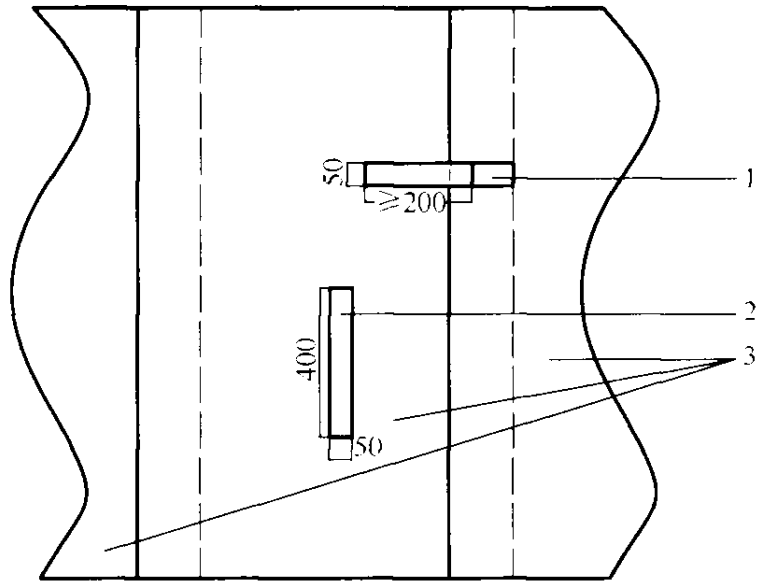


图 9.0.4 剥离强度试件

1—卷材防水层接缝剥离试件；2—卷材防水层与
基层剥离试件；3—卷材防水层

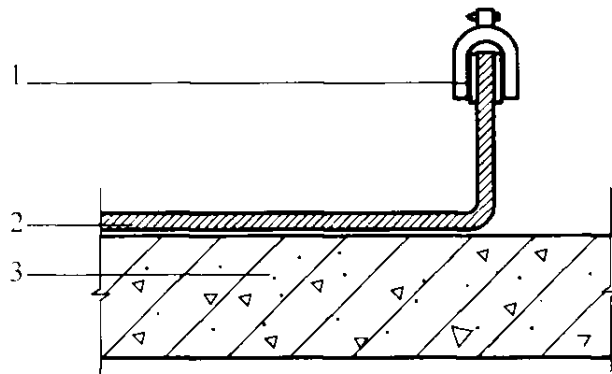


图 9.0.6-1 防水卷材与基层剥离
强度检测示意图

1—夹具；2—防水层；3—基层

2 设定剥离速度为 100mm/min，开始剥离试验，在此过程中应保持拉力方向与基层垂直，当 90°剥离仪运行至限位开关后，停止检测；

3 记录剥离力峰值、试件的破坏情况和防水层的表面温度，剥离力峰值应精确至 1N。

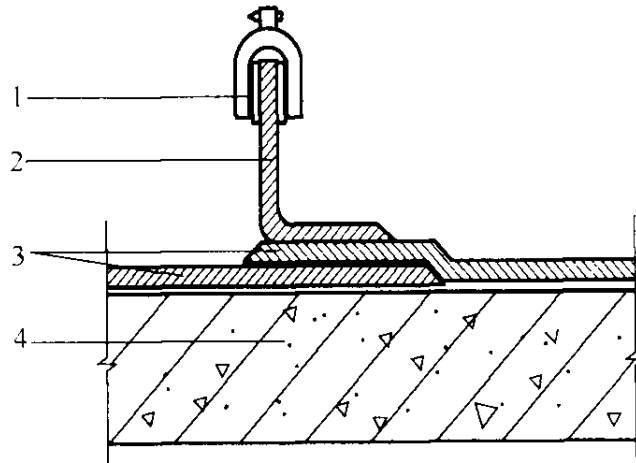


图 9.0.6-2 卷材防水层接缝剥离
强度检测示意图

1—夹具；2—夹持辅助材料；3—防水层；4—基层

9.0.7 剥离强度应按下式计算：

$$P = \frac{F_p}{b} \quad (9.0.7)$$

式中： P ——剥离强度（N/mm），精确至 0.1N/mm；

F_p ——剥离力峰值（N）；

b ——试件宽度（mm）。

9.0.8 剥离强度检测结果的判定应符合本规范第 6.0.6 条的规定。

10 防水层柔性检测

10.0.1 本章适用于改性沥青类卷材防水层低温柔性的现场检测，其中落锤法适用于水平面卷材防水层，摆锤法适用于垂直立面卷材防水层。

10.0.2 防水层柔性现场检测的仪器设备应符合下列规定：

1 冷箱应由制冷器件、测温元件、控制单元及直径不小于200mm的隔温罩组成，冷箱的制冷温度应能降至 -30°C 以下；

2 落锤仪应由落锤、透明导管组成，落锤质量应为 $(1000\pm 1)\text{g}$ ，锤头应为半球形(图10.0.2)，锤头半径应为 $15_{-0.5}^{+0}\text{mm}$ ，锤身应为圆柱形，半径应为 $(20\pm 1)\text{mm}$ ，导管长度应为 $(1050\pm 10)\text{mm}$ ，并应在距下端1000mm处刻有标记；

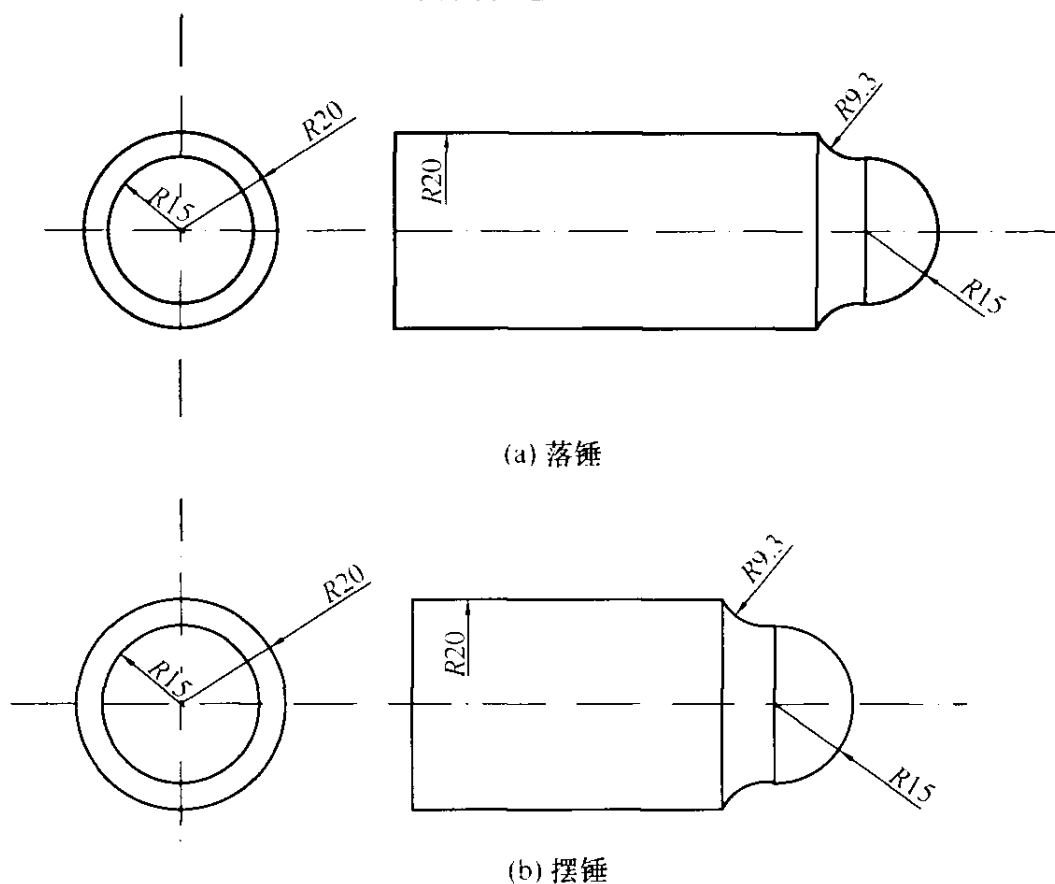


图 10.0.2 落锤与摆锤示意图

3 摆锤仪应由摆锤、摆臂、支座组成；摆锤质量应为 $(700\pm 1)\text{g}$ ，锤头应为半球形(图 10.0.2)，锤头半径应为 $15^{+0}_{-0.5}\text{mm}$ ，锤身应为圆柱形，半径应为 $(20\pm 1)\text{mm}$ ，锤身应与摆臂连接，摆锤重心至支座连接轴中心之间的长度应为 $(1000\pm 2)\text{mm}$ 。摆臂质量应为 $(600\pm 1)\text{g}$ ，且应分布均匀；

4 光学放大镜的放大倍数应为 10 倍。

10.0.3 防水层柔性现场检测的每个测区应至少布置 1 个测点，且测点应避开防水层接缝。

10.0.4 不同类型卷材防水层低温柔性现场检测的测点表面温度应符合表 10.0.4 的规定。

表 10.0.4 不同类型卷材防水层低温柔性
现场检测的测点表面温度

| 防水卷材类型 | | 测点表面温度 (C) |
|--------------|----|------------|
| SBS 改性沥青防水卷材 | I | -15 ± 2 |
| | II | -20 ± 2 |
| APP 改性沥青防水卷材 | I | -2 ± 1 |
| | II | -10 ± 2 |

10.0.5 防水层柔性现场检测前，应先将冷箱置于测点处，密封隔温罩边缘，启动冷箱，使测点表面温度降至本规范表 10.0.4 的规定值，并保持 30min；然后移走冷箱，立即进行检测，且检测应在冷箱移走后 20s 内完成。

10.0.6 检测水平面防水层时，应将导管安放在测点上，落锤置于导管内，且落锤距待检面应为 1000mm，释放落锤，使其自由下落锤击防水层(图 10.0.6)。同一测点内应检测三次，且锤击点间距不应小于 50mm。

10.0.7 检测垂直立面防水层时，应将摆锤仪置于测点上方，并应保证摆锤锤击位置与测点重合(图 10.0.7)。摆臂应从水平状态自由下落，锤击防水层。同一测点内应检测三次，且锤击点间距不应小于 50mm。

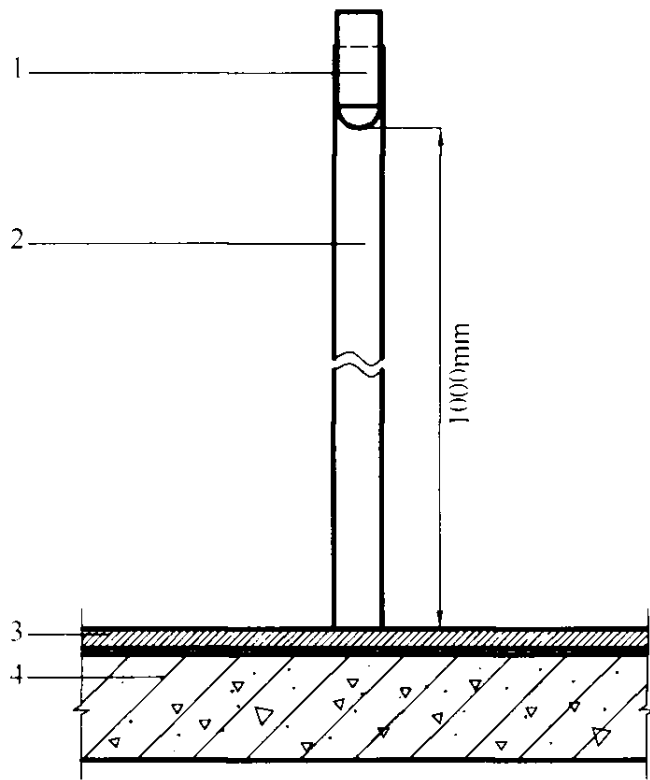


图 10.0.6 落锤法检测水平面防水层柔性示意图
1—落锤；2 导管；3—防水层；4 基层

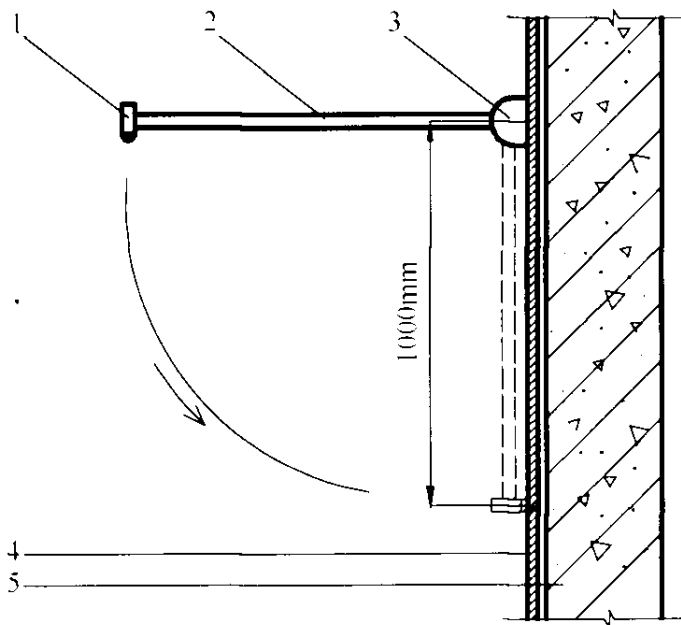


图 10.0.7 摆锤法检测垂直立面防水层柔性示意图
1—摆锤；2—摆臂；3 支座；4 防水层；5—基层

10.0.8 锤击后，应立即用放大镜观察测点有无裂纹，并记录裂纹形态。三个锤击点中可允许出现 1 条裂纹，当裂纹多于 1 条时，应判定该测点防水层低温柔性不合格。

10.0.9 测点防水层低温柔性不合格时，应判定整个测区及检测单元的防水层低温柔性不合格。

11 防水层不透水性检测

11.0.1 本章适用于水平面防水层不透水性的现场检测。

11.0.2 防水层不透水性的现场检测应采用下列仪器和材料：

1 渗水仪：盛水量筒应由透明有机玻璃制成，容积应为600mL，内径应为50mm，量筒上应有刻度，分度值应为1mm；环形底座内径应为150mm，外径宜为220mm（图11.0.2）；

2 塑料定位圈：尺寸应与渗水仪的环形底座平面尺寸一致；

3 两个配重块：每个配重块质量不宜小于5kg。

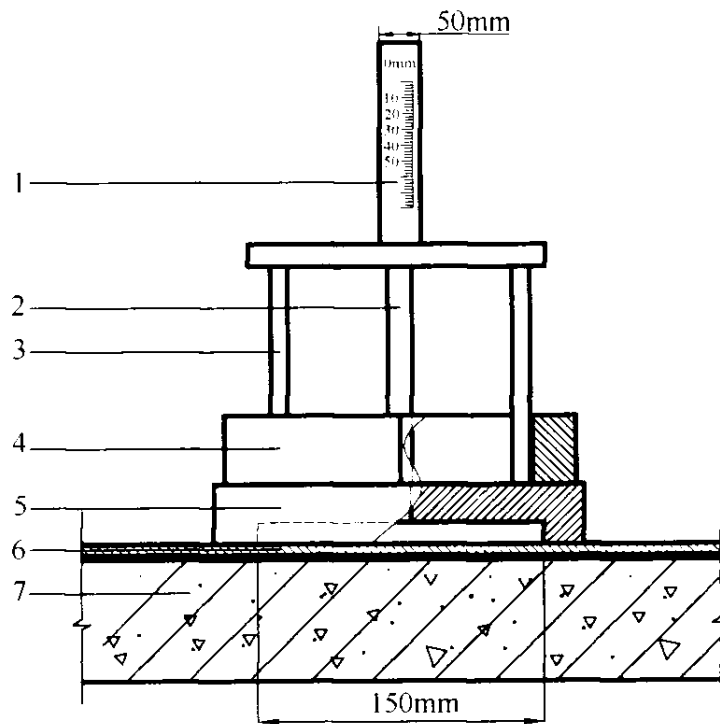


图 11.0.2 渗水仪示意图

1—盛水量筒；2—导管；3—支架；4—配重块；
5—环形底座；6—待检防水层；7—基层

11.0.3 防水层不透水性现场检测的测点宜布置在怀疑有缺陷的部位，且应易于安放渗水仪及密封。

11.0.4 防水层不透水性现场检测应按下列步骤进行：

1 将塑料定位圈置于测点上，用粉笔分别沿塑料圈的内侧和外侧画线形成环形区域；

2 移走塑料定位圈，在环形区域内均匀涂抹密封材料，不得使密封材料进入内圈；

3 安放渗水仪，并使渗水仪的中心和环形区域中心重合，用力压紧，安放配重块；

4 密封材料完全固化后，将水加入渗水仪的量筒至 0 刻度线，每 5min 记录一次水位高度，直至 30min 为止。

11.0.5 检测结束时，渗水仪量筒内水位下降高度不应大于 2mm。下降高度大于 2mm 时，应判定该测点防水层不透水性不合格。

11.0.6 测点防水层不透水性不合格时，应判定整个测区及检测单元的防水层不透水性不合格。

12 蓄水 and 淋水试验

12.1 蓄水试验

12.1.1 本节适用于平面防水层的现场蓄水试验。蓄水试验应在一道防水层施工完毕后进行。

12.1.2 蓄水试验前，应封堵试验区域内的排水口。最浅处蓄水深度不应小于 25mm，且不应大于立管套管和防水层收头的高度。

12.1.3 蓄水试验时间不应小于 24h，并应由专人负责观察和记录水面高度和背水面渗漏情况，出现渗漏时，应立即停止试验。

12.1.4 蓄水试验结束后，应及时排除蓄水。

12.1.5 蓄水试验前后，可采用红外热像法对被测区域进行普查对比。

12.1.6 蓄水试验发现渗漏水现象时，应记录渗漏水具体部位并判定该测区及检测单元不合格。

12.2 淋水试验

12.2.1 本节适用于有淋水试验要求的立面或斜面防水层的现场淋水试验。

12.2.2 淋水试验宜在防水系统或外装饰系统完工后进行，试验前应关闭窗户，封闭各种预留洞口。

12.2.3 淋水管线内径宜为 (20 ± 5) mm，管线上淋水孔的直径宜为 3mm，孔距宜为 180mm~220mm，离墙距离不宜大于 150mm，淋水水压不应低于 0.3MPa，并应能在待测区域表面形成均匀水幕。

12.2.4 淋水试验应自上而下进行，为保证水流压力和流量，每 6m~10m 宜增设一条淋水管线，持续淋水试验时间不应少

于 30min。

12.2.5 淋水试验应由专人负责，并应做好记录。淋水试验结束后，应检查背水面有无渗漏。

12.2.6 淋水试验前后，可采用红外热像法对被测区域进行普查对比。

12.2.7 对怀疑有渗漏的部位，可加强淋水。

12.2.8 淋水试验发现渗漏水现象时，应记录渗漏水具体部位并判定该测区及检测单元不合格。

13 红外热像法渗漏水检测

13.0.1 本章适用于红外热像法建筑防水工程渗漏水的现场检测。

13.0.2 现场检测用红外热像仪应符合现行行业标准《建筑红外热像检测要求》JG/T 269 的规定。

13.0.3 红外热像法渗漏水现场检测过程中，环境温度变化幅度不应超过 5℃，室外风力变化不应超过 2 级，且最大风力不应大于 5 级。

13.0.4 红外热像法渗漏水现场检测时，待检部位表面不应有明水。

13.0.5 红外热像法渗漏水现场检测时，所选拍摄位置及光学变焦镜头应保证每张红外热像图的一个像素点在待检区域上的面积不大于 50mm×50mm。

13.0.6 红外热像法渗漏水现场检测的拍摄角度不宜超过 45°；超过 45°的，应在报告中的红外热谱图旁注明。

13.0.7 红外热像法渗漏水现场检测应按下列步骤进行：

1 先对被测区域进行普查，获取红外热像图，然后对温度异常部位进行详细检测；

2 拍摄防水层的红外热像图，且同一部位的红外热像图不应少于 2 张，疑似渗漏水部位应适量增加照片数量，并应用草图说明其所在位置，同时应拍摄可见光照片；

3 被检部位面积较大时应分区域进行拍摄，但相邻图像之间应有重合部分；

4 记录并标识被拍摄位置的角度与方向，保存被检部位对应的红外热像图及可见光照片。

13.0.8 户外有阳光直接照射时，渗漏水温差异常参考值宜为

1℃~2℃；无阳光直接照射时，渗漏点温差异常参考值为0.5℃~1℃。室内渗漏点温差异常参考值宜为0.3℃~0.5℃。

13.0.9 红外热像图中出现异常时，应首先排除热（冷）源的干扰。对于红外热像图中的异常温差部位，宜通过比较实测热像图与被测部位的预期温度分布来确定渗漏点。

13.0.10 对红外热像法渗漏水现场检测结果有争议时，可采用现场破损取样的方法进行验证。

本规范用词说明

1 为便于在执行本规范条文时区别对待，对要求严格程度不同的用词说明如下：

1) 表示很严格，非这样做不可的用词：

正面词采用“必须”，反面词采用“严禁”；

2) 表示严格，在正常情况下均应这样做的用词：

正面词采用“应”，反面词采用“不应”或“不得”；

3) 表示允许稍有选择，在条件许可时首先应这样做的用词：

正面词采用“宜”，反面词采用“不宜”；

4) 表示有选择，在一定条件下可以这样做的用词，采用“可”。

2 条文中指明应按其他有关标准执行的写法为：“应符合……的规定”或“应按……执行”。

引用标准名录

- 1 《建筑防水卷材试验方法 第4部分：沥青防水卷材厚度、单位面积质量》GB/T 328.4
- 2 《混凝土用水标准》JGJ 63
- 3 《建筑红外热像检测要求》JG/T 269
- 4 《数显式粘结强度检测仪》JG 3056

中华人民共和国行业标准

建筑防水工程现场检测技术规范

JGJ/T 299 - 2013

条文说明

制 订 说 明

《建筑防水工程现场检测技术规范》JGJ/T 299 - 2013，经住房和城乡建设部 2013 年 5 月 9 日以第 25 号文公告批准、发布。

本规范在制订过程中，编制组进行了广泛的调研，结合工程实际需求，总结了国内建筑防水工程检测实践经验，借鉴国外先进技术和方法，并通过大量的验证性试验，制订了有关建筑防水工程中与基层质量和防水层质量相关的 10 项技术指标的现场检测方法。

为便于广大工程设计、施工、监理、检测、咨询、科研、教学、管理等单位有关人员在使用本规范时能正确理解和执行条文规定，《建筑防水工程现场检测技术规范》编制组按章、节、条顺序编制了本规范的条文说明，对条文规定的目的、依据以及执行中需注意的有关事项进行了说明。但是，本条文说明不具备与规范正文同等的法律效力，仅供使用者作为理解和把握规范规定的参考。

目 次

| | | |
|------|--------------|----|
| 1 | 总则 | 36 |
| 3 | 基本规定 | 37 |
| 3.1 | 检测程序 | 37 |
| 3.2 | 检测单元及测区的划分 | 37 |
| 3.3 | 检测条件 | 38 |
| 4 | 基层平整度检测 | 39 |
| 5 | 基层含水检测 | 40 |
| 5.1 | 一般规定 | 40 |
| 5.3 | 单位面积含水量检测 | 40 |
| 6 | 基层表面正拉粘结强度检测 | 41 |
| 7 | 防水层粘结强度检测 | 42 |
| 8 | 防水层厚度检测 | 43 |
| 8.1 | 一般规定 | 43 |
| 8.2 | 超声波法 | 43 |
| 8.3 | 割开法 | 44 |
| 9 | 剥离强度检测 | 45 |
| 10 | 防水层柔性检测 | 46 |
| 11 | 防水层不透水性检测 | 47 |
| 12 | 蓄水和淋水试验 | 48 |
| 12.1 | 蓄水试验 | 48 |
| 12.2 | 淋水试验 | 48 |
| 13 | 红外热像法渗漏水检测 | 50 |

1 总 则

1.0.2 本条规定了本规范的适用范围。但是，本规范所列各种方法均不能代替施工和验收阶段已有明确规定的各种材料和衡量施工质量的检测方法，也不能代替针对防水材料质量进行试验室检测的各项标准，仅适用于在工程现场对防水工程中的基层、防水层质量进行检测。

1.0.3 国家现行有关标准包括《屋面工程质量验收规范》GB 50207、《屋面工程技术规范》GB 50345、《地下工程防水技术规范》GB 50108、《地下防水工程质量验收规范》GB 50208、《建筑外墙防水工程技术规程》JGJ/T 235、《建筑室内防水工程技术规程》CECS：196、《喷涂聚脲防水工程技术规程》JGJ/T 200、《弹性体改性沥青防水卷材》GB 18242、《塑性体改性沥青防水卷材》GB 18243、《高分子防水材料 第1部分：片材》GB 18173.1、《聚氨酯防水涂料》GB/T 19250、《喷涂聚脲防水涂料》GB/T 23446 等。

3 基本规定

3.1 检测程序

3.1.1 本条给出一般检测程序，当有特殊需要时，也可按检测需要进行检测。

3.1.2 使用状况包括建筑防水工程日常使用时的环境、损伤以及经历的维护、维修等情况。防水工程的现状包括检测时的体系完整性、防水有效性以及破损渗漏等现场情况。

3.1.4 建筑防水工程的现场检测方法，按照是否对防水层造成破坏，可分为以下两类：

1 无损检测方法：包括基层平整度检测、含水率检测、单位面积含水量检测、超声波法厚度检测、不透水性检测、蓄水试验、淋水试验、红外热像法渗漏水检测等；

2 局部破损检测方法：包括正拉粘结强度检测、割开法厚度检测、剥离强度检测、落锤法柔性检测、摆锤法柔性检测等。

在满足检测要求的前提下，宜优先选取无损检测方法进行检测。

3.2 检测单元及测区的划分

3.2.1 新建建筑的屋面、外墙和地下防水工程检测单元的划分可分别按照《屋面工程质量验收规范》GB 50207 - 2012、《建筑外墙防水工程技术规程》JGJ/T 235 - 2011、《地下防水工程质量验收规范》GB 50208 - 2011 进行。

建筑防水工程中的自然间主要为厨房和厕浴间，水池包括蓄水池、游泳池、污水池等构筑物。

3.3 检测条件

3.3.1 检测基层表面正拉粘结强度、防水层粘结强度时，测点表面若残留浮浆、灰尘会对检测结果产生影响；检测基层含水时，测点表面若残留胶粘剂、密封剂、油漆等污染物，会影响混凝土中水分的蒸发，所以必须将测点表面清理干净。

3.3.3 检测用水主要为符合标准要求的淡水。

3.3.4 天气恶劣时，不适宜进行露天检测，温度低于 5℃ 或高于 35℃ 时，已无法进行防水工程作业和现场检测。

4 基层平整度检测

4.0.1 《屋面工程质量验收规范》GB 50207 - 2012 第 4.2.10 条规定了“找坡层表面平整度的允许偏差为 7mm，找平层表面平整度的允许偏差为 5mm”；《地下防水工程质量验收规范》GB 50208 - 2011 第 4.5.2 条规定了塑料板防水层基面平整度的限值；《建筑室内防水工程技术规程》CECS 196 : 2006 标准中也对基层平整度做了规定。基层平整度检测时，可参照相关标准和设计要求进行判定。

4.0.2 检测时，可根据检测面积的大小选择合适的靠尺和塞尺，面积过小时，也可将 2m 靠尺对折作为 1m 靠尺使用。

5 基层含水检测

5.1 一般规定

5.1.1 本条规定了基层含水检测的适用范围。《屋面工程质量验收规范》GB 50207 - 2012 中给出了基层干燥程度的简易检验方法，但难以量化。其余相关验收规范均参考此方法进行定性检验。《城市桥梁桥面防水工程技术规程》CJJ 139 - 2010 第 6.2.1 条中给出了不同类型防水层的基层含水率的限值要求，基层含水检测时，可参照相关标准和设计要求进行判定。

5.1.2 环境相对湿度超过 80% 时，空气中的水汽对检测结果的影响过大，难以反映基层的真实的含水状况。

5.3 单位面积含水量检测

5.3.1 无水氯化钙吸湿盒要严格密封，以防吸水失效。

5.3.3 整个安装检测过程中，无水氯化钙吸湿盒打开和密封过程应迅速完成，减小空气中水分对检测结果的影响。

5.3.4 基层单位面积含水量的物理意义为单位面积上水汽的散发量，以 g/m^2 为计量单位。

6 基层表面正拉粘结强度检测

6.0.1 本条规定了基层表面正拉粘结强度检测的适用范围。对于粘结强度较高的防水层一般需对基层的表面正拉粘结强度进行控制，如喷涂聚脲防水涂料、聚氨酯防水涂料等。目前，现行标准中仅有《喷涂聚脲防水工程技术规程》JGJ/T 200 - 2010 第3.0.2条规定“基层表面正拉粘结强度不宜小于2.0MPa”，其余防水相关标准均要求“基层表面坚固、坚实、平整和干燥”，无具体的数值要求。基层表面正拉粘结强度检测时，可参考相关标准和设计要求进行判定。

6.0.3 本条规定了测点间距和测点与构件边缘距离，是为了防止测点之间的相互影响，并利于安装试验设备而定。

6.0.4 胶粘剂的粘结强度必须大于基层的表面正拉粘结强度。

在基层上加工检测面时，需符合安全施工要求，避免粉尘、有害气体等对人体产生的伤害。

在安放粘结强度检测仪时，保证拉力方向与检测面垂直，是为了将拉力均匀地传递到试件上，避免因受力不均而出现试件局部率先破坏现象。检测过程中，如果发现破坏发生在基层与环氧胶之间、钢标准块与环氧胶之间时，得到的数据不能真实反映基层的表面正拉粘结强度，需重新制样进行检测。

6.0.6 本条规定了基层表面正拉粘结强度的判定原则。

当测区内测点检测值的最小值和算术平均值不小于设计值的80%或相关标准规定值的80%，但小于设计值或相关标准规定时，允许加倍选取测点补测进行让步验收，检测结果仍小于设计或相关标准规定值时，判定该测区不合格。

7 防水层粘结强度检测

7.0.1 本条规定了防水层粘结强度适用范围。目前,《喷涂聚脲防水工程技术规程》JGJ/T 200-2010 第 7.2.2 条规定“喷涂聚脲涂层正拉粘结强度 $\geq 2.0\text{MPa}$ 且正常破坏”,其他类型的防水层粘结强度是否合格可与相应的产品标准的技术要求相比较来确定。

7.0.3 本条规定了测点间距和测点与构件边缘距离,是为了防止测点之间的相互影响,并利于安装试验设备而定。

7.0.4 防水层表面温度超出此范围时不宜对防水层粘结强度进行检测。

7.0.5 在防水层上切槽时,应切透防水层,是为了使检测结果不受到周围防水层的影响,真实反映防水层与基层的粘结强度。

检测过程中,如果发现防水层与环氧胶粘结破坏,钢标准块与环氧胶间粘结破坏时,得到的数据不能真实反映防水层与基层的粘结强度,需重新制样进行检测。

8 防水层厚度检测

8.1 一般规定

8.1.1 超声波法适用于涂膜防水层，割开法适用于涂膜和卷材防水层。割开法检测结果准确率高，但对防水层的完整性有影响。

国家现行验收标准中对于涂层厚度的质量要求为“平均厚度应符合设计要求，检测的最小厚度值不应小于设计厚度的80%”。《屋面工程质量验收规范》GB 50207和《地下防水工程质量验收规范》GB 50208中给出了不同防水等级的防水卷材厚度的最低要求，防水层厚度检测时，可参考设计要求和相应的验收规范进行判定。

8.2 超声波法

8.2.2 校正调零时，应按照仪器使用说明进行，调节仪器的测量范围上下限。

对于光滑且厚度小的涂料，应以水做耦合剂；对于表面较粗糙的防水层，在不会对涂层造成污染的情况下，应以乙二醇凝胶做耦合剂。

超声波发射开关在探头上，施以启动发射的压力即可，不应继续加力。

检测过程中，如果同一测点上仪器自动检测的3个读数相差较大，则应另选测点检测，如果读数仍然相差很大，应对测厚仪进行校正。

8.3 割 开 法

8.3.2 割开法适用于涂膜和卷材防水层，属于局部破损检测。也可在其他现场检测后的破损部位割取防水层，采用测厚仪进行检测。

9 剥离强度检测

9.0.1 卷材防水层与基层及卷材防水层间应有一定的剥离强度，以保证卷材防水层的整体性。在防水层施工过程中，基层处理不当或者防水层层间粘结处理不当都会导致防水层整体性的降低，因此在防水层施工完成后应对其层间剥离强度进行检测。《弹性体改性沥青防水卷材》GB 18242、《塑性体改性沥青防水卷材》GB 18243 等标准给定了接缝剥离强度的技术要求，《自粘聚合物改性沥青防水卷材》GB 23441、《高分子防水材料 第1部分：片材》GB 18173.1 等标准给出了剥离强度的技术要求，剥离强度检测时，可参考相关产品标准的技术要求进行判定。

9.0.2 《公路沥青路面施工技术规范》JTGF 40 - 2004 中规定对卷材类或加胎体涂膜类防水层 90°剥离仪进行现场检测，本条中规定的 90°剥离仪可采用此设备。

9.0.3 剥离强度现场检测属局部破损检测，因此测点布置不宜过多，对剥离强度有怀疑时也可按需要增加测点。

9.0.4 卷材间的接缝宽度难以满足设备要求，因此需增加辅助材料进行剥离强度检测。

9.0.5 基层表面温度超出此范围时不宜进行剥离强度检测。

10 防水层柔性检测

10.0.1 本方法是在已施工的防水层上进行低温锤击试验。将防水层降温到对应标准中规定的检测温度，使用落锤或摆锤，对其进行锤击，使防水层表面发生形变。质量不符合标准的材料在对应低温下发生形变时，会产生裂纹。本方法是在对不同种类改性沥青卷材进行了大量验证性试验后而定的。

10.0.2 本方法使用的冷箱是具有迅速降温至 -30°C 且能在低温下恒温功能的便携式冷冻设备。

10.0.3 本方法是检测防水层在低温锤击后有无裂纹，接缝处厚度与其他部位防水层厚度不一致，铺贴过程对防水卷材的影响较大，性能上会有较大差异。

10.0.4 通过试验验证，对于不同种类的防水材料，现场锤击方法的检测温度应高于相应产品标准中低温柔性的检测温度，表10.0.4中所列温度为使用锤击法检测由相应防水材料铺设而成的防水层低温柔性的现场检测温度。

10.0.5 由于沥青类卷材的低温柔性对温度敏感性很大，在检测时常会因为温度的升高，而使检测结果发生改变，因此，检测时待检表面温度必须在规定温度范围内，落锤和摆锤检测均应迅速进行。

10.0.8 低温柔性不合格的防水材料，锤击点周围会有辐射状或环状的裂纹。裂纹不超过1条时可认为防水层低温柔性满足要求。

11 防水层不透水性检测

11.0.1 本条规定了防水层不透水性检测的适用范围。本方法主要参照《公路路基路面现场测试规程》JTG E60 - 2008 中“沥青路面渗水系数测试方法”而确定。

11.0.2 塑料圈用于定位和划定涂抹密封材料，其内外径与环形底座内外径尺寸一致。

11.0.3 怀疑部位如卷材接缝、涂层表面粗糙、疑似针孔等处。

11.0.4 塑料定位圈确定的环形区域即为需要用密封材料进行密封的区域。

11.0.5 如防水层表面无针孔、破损等缺陷，渗水仪量筒内水位不会下降，本条规定水面下降高度不超过 2mm，主要考虑蒸发等因素引起的水分散失。

12 蓄水和淋水试验

12.1 蓄水试验

12.1.1 蓄水试验主要目的是为检测平面防水层的整体性，应对验收规范中有蓄水试验要求的部位进行蓄水试验。

现有验收规范中，《屋面工程质量验收规范》GB 50207 - 2012 第 3.0.12 条规定“屋面防水工程完工后，应进行观感质量检查和雨后观察或淋水、蓄水试验，不得有渗漏和积水现象”，第 9.0.8 条规定“具备蓄水条件的檐沟、天沟应进行蓄水试验，蓄水时间不得少于 24h，并应填写蓄水试验记录”；《建筑室内防水工程技术规程》CECS 196：2006 第 6.1.1 条第 9 款规定“地面和水池、泳池的蓄水试验应达到 24h 以上进行检验不渗漏”，第 6.6.1 第 4 款规定“所有厨房、厕浴间均应进行蓄水试验”。

12.1.3 蓄水试验时，蓄水深度不宜过深，并注意屋面蓄水的总重量，不能超过屋面结构的承载能力。对于立管根部及女儿墙卷材收头等部位，应沿着立管或女儿墙根部浇水，检查收头部位的渗漏水情况。一旦出现渗漏，必须立即停止试验，待渗漏点处理完毕后再重新进行蓄水试验。

12.1.5 对于有怀疑部位可在蓄水试验前首先采用红外热像法进行扫描，蓄水试验结束后，首先目测有无渗漏水的部位，如无明显的渗漏水现象，可在表干后采用红外热像法对蓄水部位进行扫描，对比蓄水前后的红外热像图以便查找渗漏点。

12.2 淋水试验

12.2.1 淋水试验主要目的是为检测立面或斜屋面防水层的整体性，应对验收规范中有淋水试验要求的部位进行淋水试验。

现有验收规范中，《屋面工程质量验收规范》GB 50207 -

2012 第 9.0.8 条规定“检查屋面有无渗漏、积水和排水系统是否通畅，应在雨后或持续淋水 2h 后进行”；《建筑外墙防水工程技术规程》JGJ/T 235 - 2011 第 7.1.3 条规定“外墙防水层完工后应进行检验验收，防水层渗漏检查应在雨后或持续淋水 30min 后进行”。

12.2.3 本条规定了淋水管线的具体要求，形成的水幕类似于人工降雨，便于雨后检查。

12.2.4 对于有怀疑部位可在淋水试验前首先采用红外热像法进行扫描，淋水试验结束后，首先目测有无渗漏水部位，如无明显的渗漏水现象，可在表干后采用红外热像法对此部位进行扫描，对比淋水前后的红外热像图以便查找渗漏点。

12.2.5 对怀疑有渗漏部位可加强淋水，以进一步确认。

13 红外热像法渗漏水检测

13.0.1 红外热像法是利用红外探测器、光学成像物镜和光机扫描系统接受待检物的红外辐射能量分布反映到红外探测器的光敏元件上，依据不同的红外辐射能量，在红外热像图中显示为不同的颜色区域，对建筑物防水失效进行检测的非破坏性检测方法。借鉴国外建筑行业中使用方法，设计相应检测方案，并经过验证性考核试验，纳入建筑防水工程现场检测技术中。

本条明确规定了红外热像法的适用范围，应用本方法时，适用范围不得外延。

13.0.2 由于渗漏点温差小，仪器的温度分辨率越小越好。

13.0.4 表面有明水时，所拍摄的红外热谱图主要为水温，无法准确反映防水层状况。

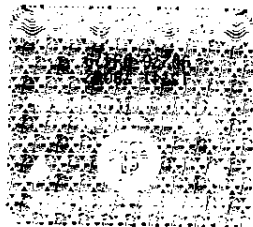
13.0.5 所选拍摄位置（角度与距离）及光学变焦镜头应确保每张红外热谱图的最小可探测面积在目标物上不大于 $50\text{mm} \times 50\text{mm}$ ，即当空间分辨力为 $1\text{m}/\text{rad}$ 时拍摄距离不超过 50m ，如因环境所限无法达到以上要求则需要在报告中相应的红外热谱图旁注明。现场记录异常区域。

13.0.6 拍摄角度是指红外热像仪观察方向与被测物体辐射表面法线方向的夹角。

13.0.7 检测前应保证仪器有足够的电量，并对仪器的使用状况进行检查，以保证检测过程中得到较为清晰的红外热像图。

空间分辨力为 $1\text{m}/\text{rad}$ 时拍摄距离不超过 50m 。进行拍摄时，应在同一地点，相同距离和角度进行拍摄，以便分析结果。

13.0.8 温差异常参考值会根据现场环境及目标物状态有轻微变化，可配合相对湿度检测进行确认，也可以热聚焦的方法进一步检视红外热谱图。



1 5 1 1 2 2 3 7 3 6

统一书号：15112·23736
定 价： 10.00 元